



ФЕДЕРАЛЬНАЯ СЛУЖБА
ПО ИНТЕЛЛЕКТУАЛЬНОЙ СОБСТВЕННОСТИ,
ПАТЕНТАМ И ТОВАРНЫМ ЗНАКАМ

(12) ОПИСАНИЕ ПОЛЕЗНОЙ МОДЕЛИ К ПАТЕНТУ (титульный лист)

(21), (22) Заявка: 2006146546/22, 27.12.2006

(24) Дата начала отсчета срока действия патента:
27.12.2006

(45) Опубликовано: 20.11.2008 Бюл. № 32

Адрес для переписки:
125458, Москва, ул. Таллинская, 9, корп.2,
кв.172, В.С. Борткевичу

(72) Автор(ы):

Борткевич Виктор Станиславович (RU),
Воронин Сергей Геннадьевич (RU)

(73) Патентообладатель(и):

Закрытое акционерное общество "Проектно-
изыскательское научно-исследовательское бюро
"ГИТЕСТ" (ЗАО "ПИНИБ "ГИТЕСТ") (RU)

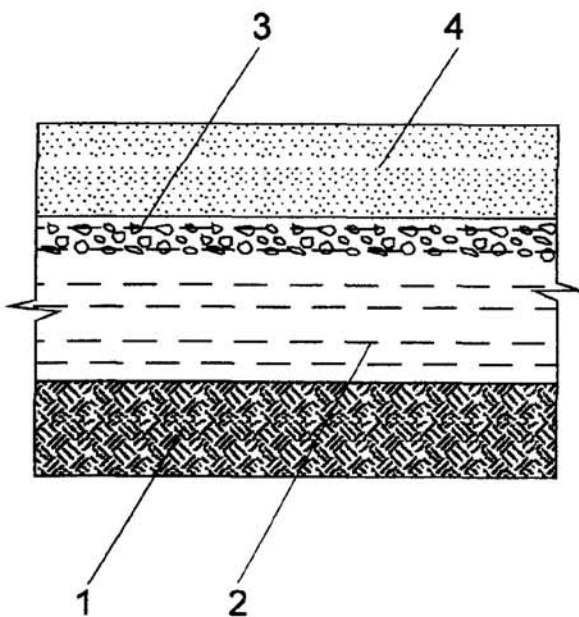
(54) ПРОТИВОФИЛЬТРАЦИОННЫЙ ГРУНТОВЫЙ ГЛИНЯНЫЙ ЭКРАН (ВАРИАНТЫ)

(57) Формула полезной модели

1. Противофильтрационный грунтовый глиняный экран, включающий слой глины мятой или в виде пасты и защитный слой грунта, отличающийся тем, что слой глины выполнен с приповерхностной зоной, упрочненной щебнем или гравием, а защитный слой грунта выполнен из супесчаного грунта.

2. Противофильтрационный грунтовый глиняный экран, включающий слой глины мятой или в виде пасты и защитный слой грунта, отличающийся тем, что слой глины выполнен с приповерхностной зоной, упрочненной щебнем или гравием, а защитный слой грунта выполнен из несвязного грунта.

Вариант 1



Вариант 2

